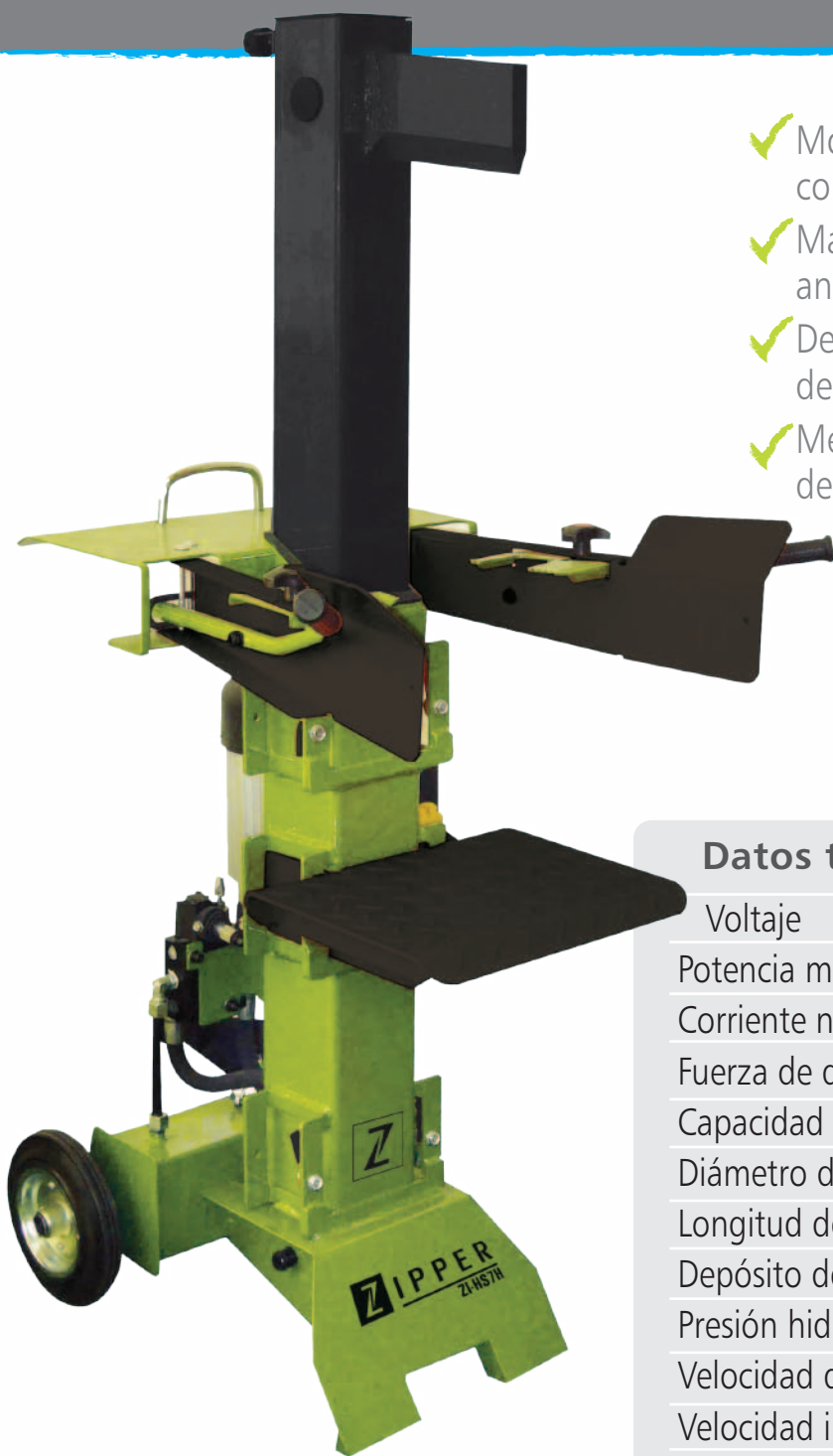


# Astilladora eléctrica de leña **ZIPPER** 7 toneladas

**ZI-HS7H**



- ✓ Modelo vertical para la división de troncos cortos y de metro.
- ✓ Máquina estable y de construcción de acero anti-torsión.
- ✓ De manejo cómodo y rápido por su elevador de cuña regulable sin escalonamiento.
- ✓ Mecanismo de conmutación de seguridad de dos manos, con protección.
- ✓ Mesa con 3 posiciones diferentes.
- ✓ Cuña en cruz incluida.
- ✓ Transporte cómodo debido su dispositivo móvil.

## Datos técnicos

**ZI-HS7H**

Voltaje	230V / 50Hz
Potencia motor P1:	3,0 kW
Corriente nominal:	10,0 A
Fuerza de división:	7 Toneladas
Capacidad de corte:	470 mm
Diámetro de corte:	70-400 mm
Longitud de corte:	580 – 770 – 1100 mm
Depósito de aceite:	4 Litros
Presión hidráulica:	19-22 MPa
Velocidad de avance:	4-5 cm/sec
Velocidad inversor:	10-12,5 cm/sec
Dimensiones máquina:	560 x 460 x 1100 mm
Dimensiones embalaje:	540 x 358 x 1160 mm
Peso neto/bruto:	98 / 103 kg

Garantía de 2 años para uso particular  
y de 1 año para uso industrial



### Fabricado por:

ZIPPER Maschinen GmbH  
Gewerbepark 8  
4707 Schlüsslberg - AUSTRIA

### Distribuido por:

Smart Mapa, S.L.  
info@laastilladora.com  
Tel.: 650 976 355 - 629551317  
www.laastilladora.com